

GTY-DAP3243

工业及商业用途

点型可燃气体探测器

# 使用说明书

DAP3.782.419SS/V1.0 2021.5

业务电话: **13269393987**



# 目 录

目 录 .....	1
<b>1 简介 .....</b>	<b>3</b>
<b>2 主要性能及技术指标 .....</b>	<b>3</b>
<b>2.1 传感器软件校准相关说明 .....</b>	<b>3</b>
<b>2.2 传感器性能优化说明 .....</b>	<b>4</b>
<b>3 工作原理 .....</b>	<b>4</b>
<b>4 结构及安装 .....</b>	<b>5</b>
<b>4.1 外型及安装方式 .....</b>	<b>5</b>
<b>4.2 现场安装 .....</b>	<b>7</b>
<b>4.3 现场接线 .....</b>	<b>7</b>
<b>5 调试开通说明 .....</b>	<b>8</b>
<b>6 使用说明 .....</b>	<b>8</b>
<b>6.1 探测器状态显示 .....</b>	<b>8</b>
<b>6.2 遥控操作 .....</b>	<b>8</b>
6.2.1 遥控器的使用与对码 .....	8
6.2.2 遥控器使用的注意事项 .....	9
<b>6.3 常用操作 .....</b>	<b>9</b>
6.3.1 自检 .....	9
6.3.2 复位 .....	9
6.3.3 ★软件零点校准 .....	9
6.3.4 ★软件零点调节 .....	9
6.3.5 ★软件增益调节 .....	10
6.3.6 进入菜单 .....	10
6.3.7 标校气种切换 .....	10
6.3.8 低限报警值查看 .....	10
6.3.9 高限报警值设置 .....	10
<b>6.4 菜单功能操作 .....</b>	<b>10</b>
6.4.1 (菜单内)软件零点校准 .....	10
6.4.2 零点查看与清除 .....	11
6.4.3 软件浓度校准 .....	11
6.4.4 软件增益查看与软件增益置 1.000 .....	11
6.4.5 输出继电器查看及配置 .....	11
6.4.6 长期灵敏度补偿功能配置 .....	12
6.4.7 长期零点补偿功能配置 .....	13
6.4.8 传感器工作时间统计 .....	13
6.4.9 开机运行时间及小时标定 .....	14

6.4.10	零点浓度抑制调节	14
6.4.11	当前温度设置与查看	14
6.4.12	附加增益补偿	14
6.4.13	个性曲线补偿操作	14
6.4.14	系统参数查看与设置	15
6.4.14.1	快速校准模式	16
6.4.14.2	☆自适应功耗调节	16
6.4.14.3	系统自动校准/人工校准模式切换	16
6.4.14.4	通讯兼容模式	16
6.4.14.5	报警保持功能选择	17
6.4.15	相关命令	17
6.4.15.1	满量程输出	17
6.4.15.2	进入正常工作状态	17
6.4.15.3	结束预热	17
6.4.15.4	重新启动	17
6.4.15.5	传感器初始化	17
6.4.15.6	恢复出厂设置	17
6.4.16	版本号相关	18
<b>6.5</b>	<b>故障报警速查表</b>	<b>18</b>
<b>7</b>	<b>隔爆性能及注意事项</b>	<b>18</b>
<b>8</b>	<b>维护保养与校准</b>	<b>18</b>
<b>9</b>	<b>调试过程常见故障诊断</b>	<b>18</b>
<b>10</b>	<b>可更换元件表</b>	<b>19</b>
<b>11</b>	<b>包装与运输</b>	<b>19</b>
<b>11.1</b>	<b>包装</b>	<b>19</b>
<b>11.2</b>	<b>运输</b>	<b>19</b>
<b>12</b>	<b>贮存与使用寿命</b>	<b>19</b>
<b>12.1</b>	<b>贮存</b>	<b>19</b>
<b>12.2</b>	<b>使用寿命</b>	<b>19</b>
<b>13</b>	<b>产品保证</b>	<b>20</b>
<b>14</b>	<b>附件</b>	<b>20</b>
<b>附 1:</b>	<b>七段码显示符对应英文字母查询表</b>	<b>0</b>
<b>附 2:</b>	<b>结构/连接示意图</b>	<b>0</b>
<b>附 3:</b>	<b>可燃气体探测器的应用及安装位置选择</b>	<b>1</b>

注：目录或正文中带“★”标记的，在“6.4.14.1 快速校准模式”没有禁止时有效

# 1 简介

GTY-DAP3243 工业及商业用途点型可燃气体探测器（以下简称探测器），是我公司为广大生产、储存和使用可燃气体的工矿企业而研制开发的检测并预报可燃气体泄漏情况的安全检测产品。本产品可以固定安装在预计有可燃气体生成或泄漏的室内、外危险场所。探测器在采用先进传感器技术的同时，还采用了先进的电路设计，具备各项管理功能，可大大提高其可靠性和稳定性。

本探测器需 DC24V 电源，与我公司 DAP2210 系列控制器配套使用；

本探测器依据中华人民共和国国家标准及相应规程设计、制造和鉴定：

GB15322.1—2019《工业及商业用途点型可燃气体探测器》

GB3836.1—2010《爆炸性环境用防爆电气设备 通用要求》

GB3836.2—2010《爆炸性环境用防爆电气设备 隔爆型电气设备“d”》

GB12358—2006《作业环境气体检测报警仪通用技术要求》

并在遵守上述标准和相应规程的原则下，制订的技术标准与产品设计文件。

## 2 主要性能及技术指标

- 防爆等级: Ex d II CT6Gb
- 量程: 3~100%LEL
- 报警动作值: 25%LEL(低报), 50%LEL(高报)
- 检测误差:  $\leq \pm 3\%LEL$
- 电源电压: DC24V  $\pm 6V$
- 工作电流:  $\leq 80mA(24V 时)$
- 功率:  $\leq 2.0W$
- 工作方式: 固定安装, 自然扩散进样, 长期连续运行
- 低温性能:  $-40^{\circ}C \pm 2^{\circ}C$  误差不大于  $\pm 7.0\%LEL$
- 高温性能:  $+70^{\circ}C \pm 2^{\circ}C$  误差不大于  $\pm 7.0\%LEL$
- 使用环境: 湿度  $\leq 93\%RH$ , 大气压力 86~106KPa
- 贮存温度: 室温, 正常大气条件
- 显示方式: 四位七段 LED 数字显示
- 显示范围: 0~100.0%LEL
- 出厂标定: 开机显示 d0 表示用甲烷与空气混合的标准气体标定  
开机显示 d1 表示用丙烷与空气混合的标准气体标定
- 输出方式: (4~20)mA 输出

### 2.1 传感器软件校准相关说明

在此探测器中，可用软件实现对传感器的校准，并可对校准情况进行提示：

- **软件零点校准：**不开盖即可对探测器的零点校准操作。
- **软件浓度校准：**不开盖即可对探测器的浓度校准操作
- **预热状态零漂查看：**可获知传感器长期工作后零点漂移情况。当该值过

大( $\geq \pm 10\%LEL$ )时, 应进行零点校准。

- **软件零点查看:** 在预热状态时, 可查看软件浓度校准时的零点情况; 正常工作后, 可查看当前零点标移情况。当该值过大( $\geq \pm 20\%LEL$ )时。应进行硬件零点校准。
- **软件增益查看功能:** 使用软件浓度校准后, 可查看校标后的软件增益, 当超过 2.0 时, 应进行硬件浓度校准。

## 2.2 传感器性能优化说明

针对传感器及相关特性进行了以下优化, 以使探测器达到最佳性能:

- **特性曲线校正:** 根据本型号传感器浓度响应, 用内置的 16 条传感器特性曲线对浓度的线性度进行修正以提高线性度。
- **高浓度淹没保护:** 以避免长时间高浓度对传感器寿命及性能产生影响。
- **①长时零漂抑制:** 可对传感器长期连续工作可能存在的零点漂移, 对其跟踪进行补偿。
- **①工作时间灵敏度补偿:** 传感器对浓度响应的变化量, 可能随着工作时间不同而变化, 通过跟踪使用期限, 软件模块将根据传感器型号及工作寿命情况(已经在出厂前根据所使用传感器特性确定好)进行实时补偿。
- **①浓度淹没灵敏度补偿:** 长时间在有浓度环境下工作, 将导致灵敏度的变化。通过统计不同浓度的淹没时间, 对传感器灵敏度进行及时补偿。
- **温度补偿:** 针对不同温度对传感器的响应, 可进行专门补偿。
- **附加增益补偿:** 用于校准完成后, 若浓度出现统一偏移时进行人工补偿。
- **个性曲线校正:** 用于在符合严格要求下的线性度校正 (若校准不正确应先使用“附加增益补偿功能”使其正确), 如: 40%LEL 标好, 10%LEL 标气显示为 7%LEL , 60%LEL 标气显示为 64%LEL。可通过此功能, 使 10%LEL, 60%LEL 误差更小。

*注: 上述中, 含“①”标注的特性在“人工校准模式”启动时自动关闭。*

## 3 工作原理

探测器基本原理如图所示。

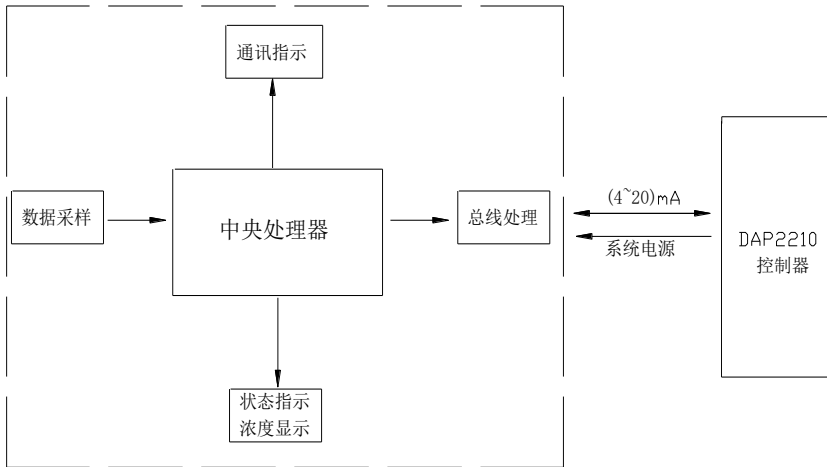


图-基本原理图

当空气中存在可燃气体时，探测器将采样值进行相应的处理，并将监测结果转换成总线信号显示或传送至控制器，同时接收并执行控制器的指令。

## 4 结构及安装

### 4.1 外型及安装方式

如下图所示：

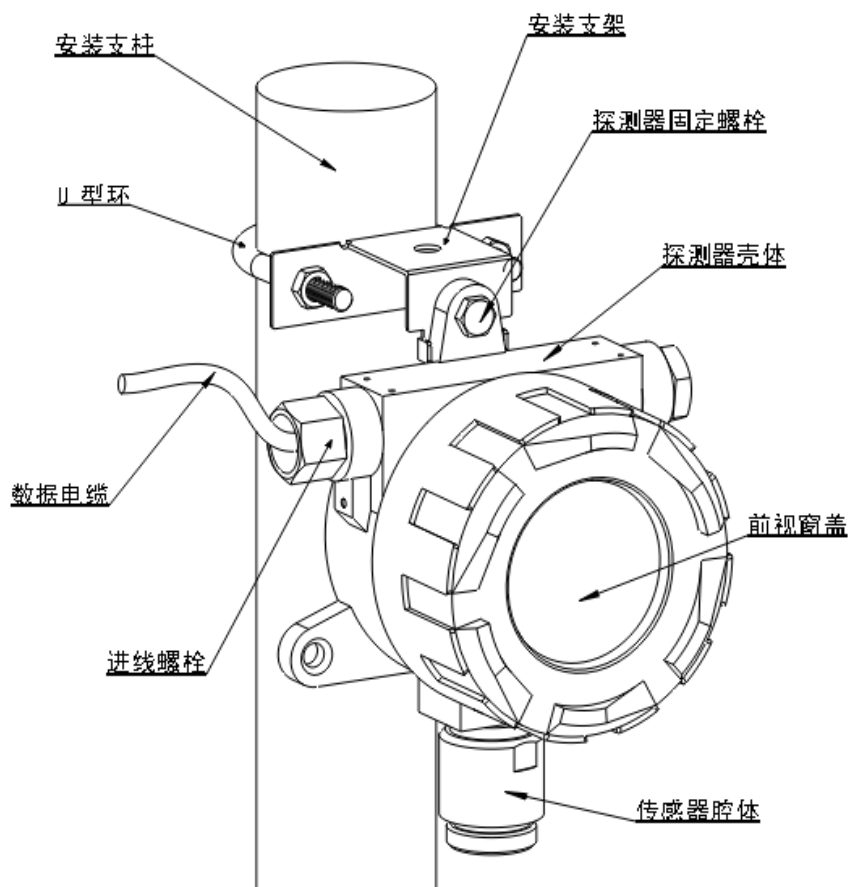


图-抱柱或靠墙式安装



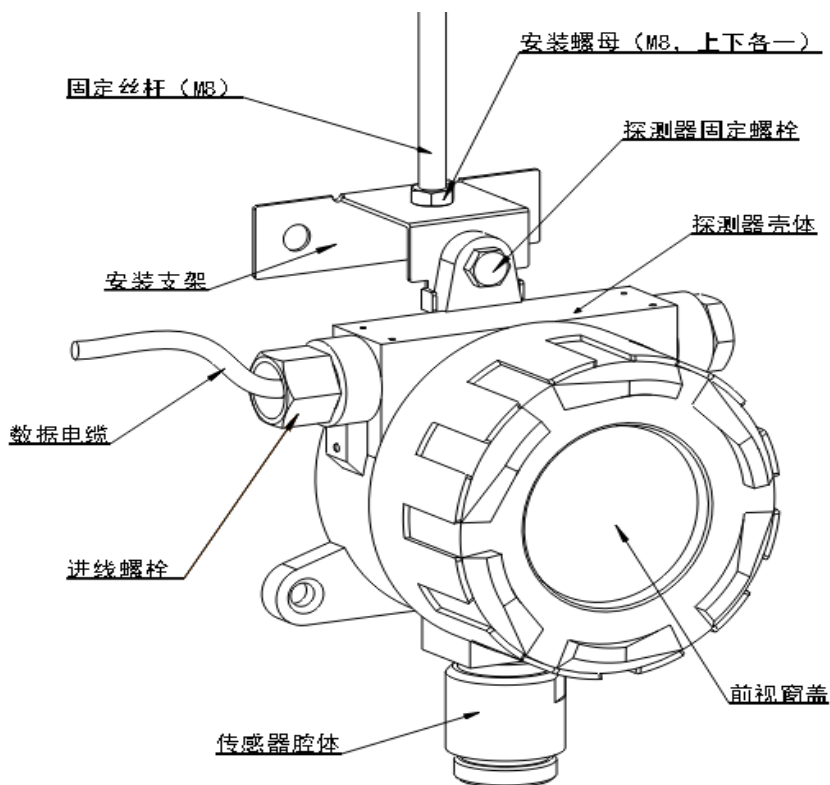


图-顶部安装

注：靠墙安装需自备2个M8膨胀螺栓；顶部安装需自备M8丝杆及两个M8螺母


#### 4.2 现场安装

1. 接线：按“4.3 现场接线”将相关电源线与信号线对应接入控制器接线端。
2. 现场调试：按“五 调试开通说明”步骤与方法调试。

#### 4.3 现场接线

1. 为保证设备防爆性能和正常运行，下述**四根线**必须正确连接可靠：

- 24V： 供电电源正端
- GND： 供电电源负端
- I： (4~20)mA 输出端

- ： 保护接地端，必须按相关防爆要求可靠接入大地，在内部（进线位置）及外部（铭牌固定位置）均有布置。

2. 下述接线，根据现场需求连接：

- LK+与 LK-： 无源常开接点输出端（触点容量：24V，0.5A），默认低报

输出。

- +SG 与 SG-: DC24V 输出端(触点容量: 24V, 0.5A)
- HK+与 HK-: 无源常开接点输出端(触点容量: 24V, 0.5A), 默认高报输出。

## 5 调试开通说明

现场调试与开通在整个系统(包括控制器)安装完成后,按下列步骤进行:

1. 检查安装及接线, 是否有接错、短路、断路情况, 电线是否有破损等, 发现问题先处理。
2. 状态检查: 按“6.1 探测器状态显示”检查探测器状态是否正常。

## 6 使用说明

### 6.1 探测器状态显示

如下表所示:

序	状态	数码管显示	指示灯	无源节点
1	上电初始化状态	关闭或 ---显示	绿色 常亮	断开
2	传感器预热状态	零点偏移浓 度值	绿色常亮或慢速 闪亮(见备注)	断开
3	监测状态(正常)	监测浓度值	绿色 闪烁	断开
4	监测状态(浓度报警)	监测浓度值	低报: 红色常亮	闭合
			高报: 红闪烁	闭合
5	故障报警状态	状态码 闪烁	黄色 闪烁	/
6	零点负漂超过 -10.0%LEL	00.0	黄色 闪烁	断开
6	其他状态: 自检	8.8.8.8.	黄色 常亮	/

注: 预热状态时: 绿灯常亮或绿灯慢速闪亮, 闪动频率越快, 表示零点偏离越远, 常亮时表示零点无偏移。

### 6.2 遥控操作

#### 6.2.1 遥控器的使用与对码

遥控器上的四个有效按键为: 确认键“▶|”、上键“▲”、下键“▼”和退出键“||▶”。遥控器上还有其它 4 组按键可供特殊要求时使用, 也可使用普通的电视、数码设备等遥控器经对码后对探测器操作, 步骤为:

- 1) 进入对码程序：短按遥控器上任一键超过 10 次，直到显示屏显示“UP”；
- 2) “上”键对码：显示“UP”时，按遥控器上要当做该键的键 4 次。
- 3) “下”键对码：显示“DOWN”时，按遥控器上要当做该键的键 4 次。
- 4) “确认”键对码：显示“ENTR”时，按遥控器上要当做该键的键 4 次。
- 5) “退出”键对码：显示“QUIT”时，按遥控器上要当做该键的键 4 次。
- 6) 测试对码效果及保存对码结果：显示“SAVE”时，按遥控器上已对好码的“确认”键。探测器将自动重启。对码完成。

使用非标配的遥控器必须将遥控器置于无防爆要求的环境中。且并不能够保证所有的遥控器均能对码成功。在上述操作无误情况下，若按键无效或其它异常。则表示该遥控器在探测器上不适用。

### 6.2.2 遥控器使用的注意事项

- 遥控器首次使用时，请将遥控器尾部透明胶片拔出以给遥控器供电；
- 遥控器长期不用时，将透明胶片重新插入可延长遥控器电池使用时间；
- 遥控器电池的使用时间为 2~3 个月(无透明胶片保护时)。当发现遥控器无法正常遥控时，需更换电池：**更换电池必须在没有防爆要求的环境中进行**；步骤为：
  - 1) 将遥控板正面朝向上后，按遥控板底部示意图将电池座取出(即遥控板底部卡扣向内压住后，将电池座往外拔)。
  - 2) 遥控器使用 2 个 AG10 纽扣电池。按电池座上的“+”、“-”标识放入新的电池。
  - 3) 将电池座插回遥控器中。

## 6.3 常用操作

### 6.3.1 自检

在主界面时，点“上”键，将对数码管、指示灯等进行自检操作；

### 6.3.2 复位

报警保持功能打开或继电器保持打开情况下，在探测器报警后，浓度恢复时。将保持原有状态。此时，点“下”键，可将使报警状态或继电器复位。

### 6.3.3 ★软件零点校准

用于在无可燃气体环境下的零漂处理。在主界面长按“退出”键，完成此项操作。操作完成后，显示将为 00.0%LEL。

*注：此项操作在“6.4.14.1 快速校准模式”没有禁止时有效。*

### 6.3.4 ★软件零点调节

可用于零点手工修正或在有本底浓度情况下的零漂处理。如：室内长时间有 10%LEL 气体存在。显示时为 5%LEL，认为是传感器负漂 5%LEL 了。通过零点偏移校准操作进行零漂处理：

- 1) 在主界面短按“退出”键，数值全部闪动，即进入零点偏移校准模式。
- 2) 按(可按住不放)上键或下键使显示值为 10%LEL，按键释放 3s 后将自动

进行偏移校准。(3s 内按“退出键”取消校准并退出；直接按“确认”键直接确认校准并退出)。

注：此项操作在“6.4.14.1 快速校准模式”没有禁止时有效。

### 6.3.5 ★软件增益调节

用于在通入标准气体时，对探测器进行浓度校准：


- 1) 使探测器进入在**正常工作**状态(推荐先进行零点校准操作)。
- 2) 通入标准气样，待显示稳定。
- 3) 在主界面短按“确认”键，数码管首位显示“F”，其它位闪动，表示进入软件增益调节模式。
- 4) 按(可按住不放)上键或下键使显示值与标准气样浓度一致，按键释放 3s 后将自动确认校准。(3s 内按“退出键”取消校准并退出；直接按“确认”键直接确认校准并退出)。

注：此项操作在“6.4.14.1 快速校准模式”没有禁止时有效。软件增益范围为0.25~4倍。只针对传感器灵敏度较好且硬件校准气种一致时使用。


### 6.3.6 进入菜单

长按“确认”键将进入菜单，进入后，将显示与下列各项说明对应的提示信息，按上下键可在各菜单功能间切换。按“退出”键退至主界面。

### 6.3.7 标校气种切换


长按“确认”键将进入菜单，首项菜单提示为： (菜单 S.tid)，按“确认”键进入后可设置标校气种 0 (甲烷)、1 (丙烷)、2 (待定)，设置完成后长按“确认”键即可完成保存重启。

### 6.3.8 低限报警值查看

长按“确认”键将进入菜单，再按“上”键后，菜单提示为： (菜单 1. Alarm Low)，按“确认”键进入后查看设置为 25%LEL；完成后直接按“退出”键即可。

注：当低限报警值高于高限报警值时，将直接报高报，即低报功能无效！

### 6.3.9 高限报警值设置

长按“确认”键将进入菜单，菜单提示为： (菜单 2. Alarm High)，按“确认”键进入后查看设置为 50%LEL；完成后直接按“退出”键即可。

注：当高限报警值低于低限报警值时，将直接报高报，即低报功能无效！

## 6.4 菜单功能操作

此部分操作均在菜单内进行：

### 6.4.1 (菜单内)软件零点校准

菜单提示为： (菜单 3.Clear)，用于在菜单内进行零点校准：

- 1) 按“确认”键进入，将实时显示当前浓度值。
- 2) 在无可燃气体环境下，待显示稳定时，按“确定”键将显示“000.0”并闪动表示将执行归零操作。长按“确定”键执行清零功能并退至实时显示状态以查看清零效果。

#### 6.4.2 零点查看与清除

菜单提示为：**3.0-** (菜单 3. to Zero)，用于查看无浓度情况下时，传感器零点的偏移范围。使用“硬件零点校准”完成后，此值应为0。使用“零点软件校准”完成后，或正常工作状态时。此值 $\geq \pm 20\%LEL$ 时，应进行硬件零点校准。

按“确认”键后，将显示“000.0”闪动提示零点值归零。长按“确认”键完成归零。进行此项操作后，可在正常工作状态进行“硬件零点校准”操作。

#### 6.4.3 软件浓度校准

菜单提示为：**4FUL** (菜单 4. Full)，用于在菜单内进行浓度校准：

- 1) 按“确认”键进入，将实时显示当前浓度值。
- 2) 通入一定量的标准气体，待显示稳定时，按“确定”键将显示目标浓度值并闪动，修改该值为标准气体浓度后。长按“确定”键执行浓度校准功能并退至实时显示状态以查看校准效果。

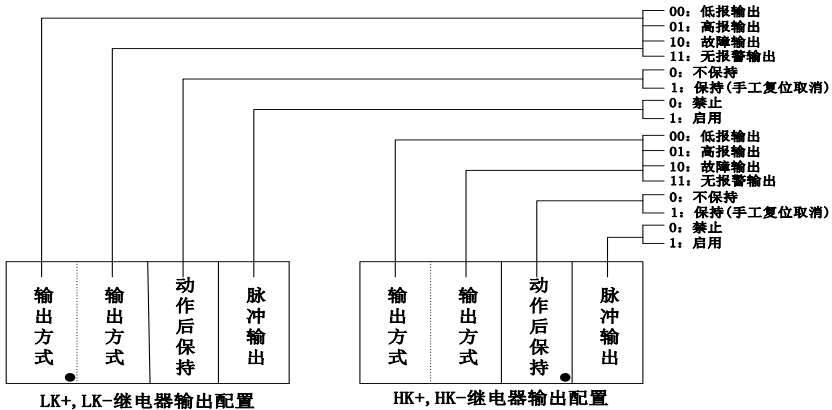
#### 6.4.4 软件增益查看与软件增益置 1.000

菜单提示为：**4GAIN** (菜单 4. Gain)，用于查看软件增益(放大倍数)。默认该值为“1.000”。在使用过软件校准后，可查看该值范围，应在 0.5~2 之间。超过该范围一般表示传感器增益下降或使用传感器灵敏度变化较大。

在使用硬件校准之前，应使软件增益保持默认值“1.000”以取得最佳校准效果。方法为：进入此菜单后，按“确认”键“1.000”闪动提示置 1.000，长按“确认”键保存退出并可立即查看结果应为 1.000。

#### 6.4.5 输出继电器查看及配置

菜单提示为：**5.0ut** (菜单 5. Out)，用于对继电器的输出功能与方式进行配置，该项为 8 位可调整项，每位对应一项逻辑 0 或 1 功能。每屏显示 4 位共 2 页(首页小数点在前；后面小数点在后)。对应关系为：



注：图中的“LK+, LK-”默认配置为 0.000；HK+, HK-为高报输出（不保持，预留功能）默认配置 100.0。

注：以下菜单：r.LoS, r.dAY, r.Hor, r.Clr, Z.-0-, t.--C 为备用特殊功能，无特殊应用及我公司技术人员指导，请勿调整此类参数。

#### 6.4.6 长期灵敏度补偿功能配置

菜单提示为：**r.LoS**（菜单 reactive.lost）按“确定”键进入后可设置具体功能，设置范围为 0-255；设置完成后长按“确定”键即可完成保存。


此功能用于补偿传感器在长期运行，或长期处于有高浓度状态等因素引起的灵敏度下降。传感器失效衰减率是指从传感器在寿命终止时，与开始使用时的灵敏度下降的比例。如：传感器寿命为 3 年。若 3 年后，灵敏度下降 30%，则一年半后将下降 15%。此时通 50%LEL 气时，若未进行此项补偿，只有 50%LEL \* (1-0.15) = 42.5%LEL 了。当进行此项补偿后，损失灵敏度会被补偿，从而保证一年半后通气时仍能为 50%。不同产家的传感器衰减率可能有不同。需根据经验设置。

数值为组合功能，具体为：

- **关闭补偿：** 000(默认 0 即关闭)
- **3 年灵敏度衰减百分比值：** 范围 1~90(超过 90 按 90 计算)，单位%  
如设为 90%，则表示 3 年时间到后传感器灵敏度下降了 90%，(3 年前标准气标定 50%LEL，不补偿 3 年后将只显示 5%LEL)，增加此补偿后，浓度值将为  $5/(100 - 90\%) = 50\%LEL$ 。
- **开启高浓度折算为时长：** 加上 128 开启此功能（如 63 衰减+128=191）  
具体为：
  - <25%LEL： 不影响工作时间。
  - (25~50%)LEL： 折算为 2 倍工作时间。

- >50%LEL: 折算为 3 倍工作时间。

#### 6.4.7 长期零点补偿功能配置

菜单提示为:  (菜单 r.Clear) 按“确定”键进入后可设置具体功能, 设置范围为 0-255; 设置完成后长按“确定”键即可完成保存。

数值为组合功能, 具体为:

- **关闭补偿:** 值在 0~63 范围内为关闭零点补偿功能(默认 0 即关闭)
- **补偿方式 1:** 指定间隔, 指定次数, 以统计平均的零漂值进行清零。

数值由下述值相加:

- **基数 64:** 开启此功能。
- **指定间隔:** +0: 1 小时, +1: 2 小时..... +7: 8 小时。
- **指定间隔:**

- ◆ +0: 采样 3 次
- ◆ +8: 采样 4 次
- ◆ +16: 采样 5 次
- ◆ +24: 采样 6 次
- ◆ +32: 采样 7 次
- ◆ +40: 采样 8 次
- ◆ +48: 采样 9 次
- ◆ +56: 采样 10 次

■ **示例:**

- ◆ 1 小时采一次, 采 3 次, 即 3 小时清一次零, 则设置值为:  
 $64+0+0=64$ ;
- ◆ 4 小时采一次, 采 6 次, 即 24 小时清一次零, 则设置值为:  
 $64+3+24=91$ ;
- ◆ 8 小时采一次, 采 10 次, 即 80 小时清一次零, 则设置值为:  
 $64+7+56=127$ ;

*注: 零点抑制值以下认为是零点漂移, 将会被清除。*

#### 6.4.8 传感器工作时间统计

菜单提示为:  (菜单 r.day) 单位为天数;

- 99 天以下, 将以“天数.小时数”显示
- 超过 99 天时, 将只显示天数(整数天, 无小数天), 至最大 4096 天

*注: 在系统初始化, 或对传感器进行重新校准时, 将清除天数为 0, 以重新计算灵敏度, 中途关机时, 不足 1 小时的部分, 将不会进行统计。*

#### 6.4.9 开机运行时间及小时标定

菜单提示为: **r.Hor** (菜单 r. hour 小时) 单位为小时数;

开机运行时间查看:

- 开机后, 超过 2 小时, 直接显示小时数并无小数点, 范围 0~255(至 255 后, 自动回到 0)
- 开机后, 没超过 2 小时, 显示小时数并带 3 位小数点, 如: 0.123 表示 0.123 小时; 即开机有 0 小时( $0.123 \times 3600$  秒)=442 秒。

小时标定:

在长期灵敏度补偿中, 要计算工作天数, 通过使 1 小时更准确, 可使小数与天数计算更精准: 开机时, 记录下当前时间; 在快到达 1 小时时, 进入开机运行时间查看菜单, 此时可查看小时数, 按“确定”键, 将显示“1.000”闪动, 表示需校准到 1 小时; 在 1 小时到时, 长按“确定”键校准完成, 此时将显示标准后的时间。

*注: 在 1 小时的 25% 范围内, 才可校准。*

#### 6.4.10 零点浓度抑制调节

菜单提示为: **2.0-** (表示零点 Z 归零显示“ $\rightarrow 0 \leftarrow$ ”)。此功能用于在零点附近让其显示为零点浓度值。默认 00.0, 范围 0~15.0 可调, 附近范围即为此参数, 单位为满量程的 0.1%。如: 此值为 05.0 时表示满量程的 5.0%, 即在 5%LEL 范围内时显示为 0。

#### 6.4.11 当前温度设置与查看

菜单提示为: **t.-.-** (菜单 Temperature), 按“确定”键进入后可查看温度数值 (默认显示-064, 代表未开启), 设置范围-064~0190, 按“确定”键后数值闪烁就可以按上下键调整相应位的数值, 设置完成后直接按“确定”键即可完成保存。

#### 6.4.12 附加增益补偿

菜单提示为: **AGAn** (菜单 Append. Gain), (使用前提见“2.2 传感器性能优化说明”), 用于直接查看或设置附加增益, 调节范围为 0.100~9.999。

附加增益的计算方法为: 标气值 / 补偿前显示值: 如: 50% 满量程校准完成, 由于实际测试时显示为了 55% 满量程, 则将此值设置为  $50 / 55 = 0.909$  即可。

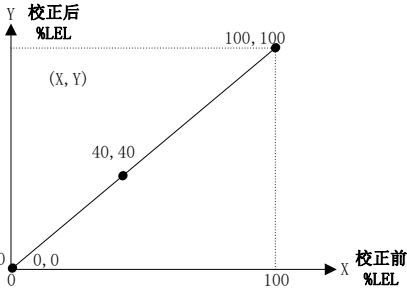
*注: 默认值为 1.000, 因误差问题, 输入的值与看到的值有小偏差为正常。*

#### 6.4.13 个性曲线补偿操作

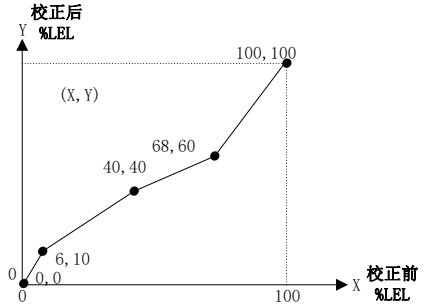
菜单提示为: **I.CLT** (菜单 Individuality. Curve Lookup Table), (使用前提见“2.2 传感器性能优化说明”), 系统内建有一条可供编辑的个性



拟合曲线。基本原理如下图所示：



默认查找表(以40%LEL标定后的默认表)



多点标准后查找表(以40%LEL标定)  
通10%LEL(显示6%LEL)与60%LEL(显示68%LEL)标气后的补偿

没有使用此功能前，输入输出浓度值为一一对应关系(即此曲线对浓度值无影响)。如上左图所示：共有3个点：“0，0”与“100，100”为系统默认。“40，40”为校准时的浓度值（在每次进行浓度校准后，将会自动修改为校准时的浓度值）。

浓度校准后，若通入其它浓度气体检验浓度响应时超差(如：10%LEL 标气，显示 6%LEL)，可通过“插入校准点”方式进行补偿，其本方法为：

- 1) 进入“个性曲线校准模式”：在主界面显示“F. xx. x”（即浓度校准模式）时，长按“确认”键将显示“L. xx. x”（即曲线校准模式，此处 L 即 Line 首字母），再次长按“确认”键将切换回“F. xx. x”（即浓度校准模式）。
- 2) 插入校准点：按“浓度校准”方式进行操作即可(校准成功后，将自动插入点，重复同一点附近的操作将自动覆盖该点)。

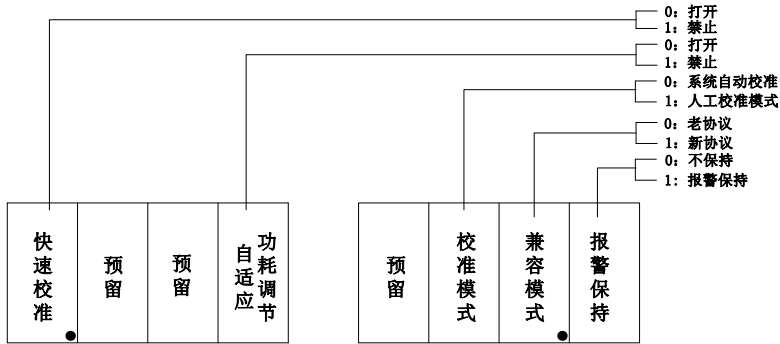
在此菜单中可查看已存在的点，具体方法及含义为：

- 1) 查看 n 点校准前浓度值：以“n. xx. x”表示：“n”点校准前浓度为“xx. x”%LEL。
- 2) 查看 n 点校准后浓度值：上一步按“下键”后，以“0. xx. x”表示：“n”点校准后浓度为“xx. x”%LEL。（“0”表示输出 Output）
- 3) 依次向按“下键”可查看“n+1”点的校准前后浓度值。直到回到第 1 点。

已插入的点系统不会自动删除，若需删除点，则在“查看已存在点”操作时，长按“确认”键即可删除。

#### 6.4.14 系统参数查看与设置

菜单提示为：**7-P1** (菜单 7.Parameter 1) 该项为 8 位可调整项，每位对应一项逻辑 0 或 1 功能。每屏显示 4 位共 2 页(首页小数点在前，后页小数点在后)。对应关系为：



注：出厂默认配置为：0.000 000.0 即：打开快速校准模式，打开自适应功耗调节功能；系统自动校准模式，使用老协议，报警不保持。

以下分别说明：

#### 6.4.14.1 快速校准模式

快速校准模式是指主界面的快速标校功能。该功能在方便使用的同时，可能导致误操作。此项为“1”禁止快速标校功能，此项为“0”打开快速标校功能。

#### 6.4.14.2 ☆自适应功耗调节

当探测器增加显示功能时，将消耗供电电源最大约 25mA 的电流。可能导致供电带载能力降低。当供电线路电阻较大时，探测器可能无法启动。自适应功耗功能通过自动调节数码管亮度等措施，可适当降低自身功耗：

- 供电电压峰值 > 25V 时，数码管全亮显示。
- 供电电压峰值 20~25V 时，数码管半亮显示。
- 供电电压峰值 15~20V 时，数码管 1/4 亮度显示。
- 供电电压峰值 < 15V 时，数码管闪动显示，频率由通讯决定。

可通过此菜单项禁止，或重新打开自适应功耗功能。禁止自适应功耗功能后，探测器将全亮显示。

#### 6.4.14.3 系统自动校准/人工校准模式切换

此产品针对传感器相关特性进行了特别处理（见 2.2 传感器性能优化说明），在用户有专业维护班组的情况下。可切换到“人工校准模式”以便手人工定期维护。

“人工校准模式”与“系统自动校准”的区别主要有：

- 人工校准模式关闭所有自动补偿功能（见 2.2 传感器性能优化说明）。
- 人工校准模式上电将很快进入正常工作状态，无自动清零。
- 人工校准模式在负漂时，可显示负值。系统自校准模式负漂只显示 0，但在负漂至 -10.0%LEL 以上时，才会以黄灯闪动模式提示负漂过重。

#### 6.4.14.4 通讯兼容模式


此功能为 1wire 总线通讯预留。

#### 6.4.14.5 报警保持功能选择

报警状态可通过软件选择是否保持（长按“确认”键保存后立即生效）。

- 报警保持：报警状态需手动解除（主界面浓度显示状态按“复位”键，或在控制器上执行复位操作）。
- 报警不保持：报警状态将随当前浓度值变化。

#### 6.4.15 相关命令

菜单提示为： (菜单 8.Command)。该项为 8 位可调整项，每位对应 1 个命令：1 为执行（置位），0 为不执行。每屏显示 4 位共 2 页(首页小数点在前，默认 0.000；后页小数点在后，默认 000.0)。对应关系为：

满 量 程 输 出	进 入 正 常 工 作 状 态	结 束 预 热	重 新 启 动
-----------------------	--------------------------------------	------------------	------------------

可立即执行的命令

显 示 板 初 始 化	预 留	传 感 器 初 始 化	恢 复 出 厂 设 置
----------------------------	--------	----------------------------	----------------------------

长按“保存”键执行的命令

##### 6.4.15.1 满量程输出

将上图中的“满量程输出”置位(即立即生效)，将立即输出 100.0%LEL 信号，可用于测试报警等功能。

##### 6.4.15.2 进入正常工作状态

直接结束预热并强制进入正常工作状态，将上图的“进入正常工作状态”置位将直接进入正常工作状态。

##### 6.4.15.3 结束预热

用于减小预热状态时间以进入正常工作状态，将上图的“结束预热”置位，将直接结束预热。

##### 6.4.15.4 重新启动

在不断开探测器供电及退出菜单情况下，使探测器重新上电，将上图的“重新启动”置位，将直接重新启动。

##### 6.4.15.5 传感器初始化

用于将与传感器处理相关的所有参数复位为出厂默认值。将上图中“传感器初始化”置位，长按“确认”键即可。

*注：执行此项功能后，需重新进行零点校准与零点标校。*

##### 6.4.15.6 恢复出厂设置

用于特殊情况下，恢复所有参数(含菜单内参数与内部隐含参数)为出厂默认状态。执行此项操作需在我公司相关人员指导下进行，需重新开机才能生效。

*注：若使用过软件零点校准与软件浓度校准，执行此项操作将丢失校准信息，即需重新校准。*



代号	故障说明	故障影响	可能原因	解决方案
Err4	传感器故障	无法监测	传感器输出开路；短路	检查传感器是否与电源短路/断路

## 7 隔爆性能及注意事项

1. 本产品系根据中华人民共和国国家标准的有关规定设计、制造和检验，产品通过规定程序进行防爆试验，并取得合格证书。
2. 用户在阅读本说明书后，对本探测器的防爆结构有了必要的了解，在室内、外打开壳体操作时请务必不要损坏防爆螺纹，当无意中损坏时，应立即更换，不得勉强使用，因为那样已不符合防爆要求，若因此引起事故，本公司将不承担任何责任。
3. 控制电缆穿入壳体后，将压线螺栓旋入，使橡胶密封圈压缩紧固电缆起到密封作用。密封圈的內径是配合电缆外径 6~10mm 的尺寸设计的，敷设电缆时外径小于 6mm 的电缆不宜采用。在安装时，一定要旋紧压线螺栓，使电缆与密封胶圈之间彻底密封。
4. 在打开过前、后密封盖、压线螺栓、安装螺栓及传感器腔体后恢复时必须将其拧紧，以保证探测器整体防爆性能。

## 8 维护保养与校准

拆卸维修时应先断电后再打开外壳，隔爆螺纹要保持完好。为了保证探测器能正常可靠工作，建议每半年对探测器通标准气体进行一次校准。

探测器内部软件系统已根据所使用的传感器特性进行了专门的处理与优化(见“2.2 传感器性能优化说明”)，故有损坏时，应联系我公司技术人员使用同型号传感器。

探测器为专业产品，需经过专门培训具有资格证书的技术人员进行维护，无专业维修人员的用户请打我公司售后服务热线：

13269393987，与技术服务人员联系。

## 9 调试过程常见故障诊断

序号	常见故障	检查项目	处理方法
1	上电 20s 后仍不显示	是否接线处接触不良或接错，请及时断电，并检查接线	确认无误后，上电

2	上电后通气不报警	1.预热程序未结束(一般为5分钟左右)	等待预热结束
		2.是否传感器故障	更换传感器
		3.是否使用与探测器不相符合的气样	采用与探测器相符合的标准气样
3	黄灯慢闪	传感器零漂 $\geq$ -10.0%LEL	执行零点标校操作
4	上电预热程序结束后报警	1. 检查现场是否有泄漏点	确认漏气后立即妥善处理, 切断气源
		2.检查探测器零点恢复是否正常	检查探测器是否受潮, 在清洁空气环境下延长预热时间
5	报警后继电器无输出	检查 K+, K-是否插好	插紧排线
6	通讯指示灯不闪亮	1、通讯线正负接反了 2、通讯线路有问题	检查通讯线路

注: 设备出现异常现象, 未能及时查出原因, 为确保安全, 请尽快与本公司售后服务部门取得联系 (13269393987)。

## 10 可更换元件表

序号	名称	型号	数量	序号	名称	型号	数量
1	密封圈	75*3.1	2	2	密封圈	18*1.8	2
3	密封圈	28*1.8	1				

## 11 包装与运输

### 11.1 包装

每个探测器均采用有防潮处理的密封包装,探测器放入抗冲击、减振的泡沫包装内,包装箱内附有产品合格证、产品使用说明书及安装支架等附件。

### 11.2 运输

在运输中应防雨、防潮并避免强烈振动及碰撞。

## 12 贮存与使用寿命

### 12.1 贮存

贮存温度: 最低温度: -40℃; 最高温度: +55℃。存放探测器的仓库应保证通风良好, 无强碱性及其它腐蚀性气体, 并无强烈的机械振动、冲击和强烈的日光照射。

注: 使用前不得拆掉包装贮存。

### 12.2 使用寿命

正常条件下, 贮存时间为一年, 使用寿命为二年。

## **13 产品保证**

产品自发货之日起，用户遵守运输及使用规则而质量低于技术指标的产品，一个月内我公司负责更换，十二个月内负责免费修理。我公司提供终身维修服务。

## **14 附件**

使用说明书 1 份、合格证 1 份。安装支架一套。

## 附1： 七段码显示符对应英文字母查询表

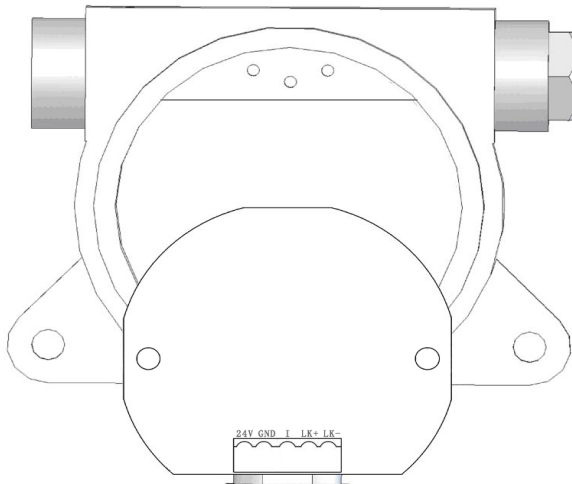
段码	A	b	C	d	E	F	G
英文	A(A)	B(b)	C(C)	D(d)	E(E)	F(F)	G(G)
段码	H	I	J	L	N	o	P
英文	H(H)	I(I)	J(J)	L(L)	N(n)	O(o)	P(P)
段码	q	r	S <sup>①</sup>	t	U <sup>②</sup>	y	Z <sup>①</sup>
英文	Q(q)	R(r)	S(s)	T(t)	UV(UV)	Y(y)	Z(Z)

注：显示不区分大小写，“（）”内为七段码对应显示字母

① 区分不同场合，当为数字显示时才为“5”和“2”。

② U, V不分，用同一代码。

## 附2： 结构/连接示意图



具体接线方法为：

**24V GND I LK+ LK-**

- 1) 托住电路板两侧向上，摘下电路板。
- 2) 向下翻转电路板(不要影响传感器连线)后如上图，摘下接线端子插头。
- 3) 对照上图，按“4.3 现场接线”在插头上接好线后，依次恢复。

### 附3： 可燃气体探测器的应用及安装位置选择

固定安装式探测器一经安装就位，它所处的位置就犹如一个监视岗哨，其所及范围只限于视野所及，所以选定安装场所的问题十分重要。对于要检测一个三维空间且规模较大一点的工业生产装置，往往不是少数几个监控点就能确保效果，因此对于布点的稀疏程度，上下高度以及可能泄漏点的距离等都是比较复杂的问题，这既要考虑投资的合理性和可接受程度，更要考虑投资的切实效果，以确保安全生产。目前有些国家或大型产业部门已经作出种种可燃气体安全检测的布点原则和设置数量的规定。例如对凡有可燃气体泄漏可能的生产装置、仓储及货轮的船舱等场所，必须配置可燃气体报警控制器全天候监测，否则不准开工运行。

**本公司根据自己的经验和研究结果，向用户推荐如下应用方面的考虑要点：**

1. 请首先弄清你所要监测的装置或车间，有哪些可能的泄漏点，并推算他们的泄漏压力、单位时间的可能泄漏量，泄漏方向等，画出棋格形分布图，并推测其严重程度。
2. 根据所在场所的主导风向、空气可能的环流现象及空气流动上升趋势以及车间的空气自然流动的习惯通道等来综合推测当发生大量泄漏时，可燃气体在平面上的自然扩散趋势风向图。
3. 再根据泄漏气体的比重（大于空气或小于空气）并结合空气流动趋势，最后确定综合泄漏流的立体流动趋势图。
4. 根据你所形成的监测范围可燃气体泄漏的立体流动趋势，就可在流动的下游位置作出初始设点方案。
5. 然后在研究泄漏点的状况，分析泄漏点是点泄漏状态微漏还是喷射状的泄漏。如果是微泄漏，则设点的位置就要靠近泄漏点一点。如果是喷射状，则稍远离一点泄漏点，综合这些状况，拟定最终设计方案。这样需要购置的数量即可从考虑的最终棋格图中计算出来。
6. 对于一个有可燃气体泄漏的大型车间，有关规定建议每相距 5~10m 设一个检测点。
7. 对于无人值班的小型泵房而且不是连续运转的泵房，请注意发生可燃气体泄漏的可能性。特别在北方地区，冬季门窗关闭的情况下，可燃气体泄漏将很快达到爆炸下限浓度，一般在主导风向下游位置安装探测器，如厂房面积大于 200m<sup>2</sup>，则宜增加监测点。
8. 对于检测可燃气体比重小于空气的氢气、甲烷、沼气、乙烯时，请将探测器安装在泄漏点的风向上方，距天花板不得大于 30cm。
9. 对于检测可燃气体比重大于空气的烷烃类（甲烷沼气、民用煤气除外）、烯烃类（乙烯除外），液化石油气、汽油、煤油时，请将探测器安装在低于泄漏点的下方平面上，距地面 30cm-50cm。并注意周围环境的特点，例如室内通风不流畅部位，地槽地沟容易积聚可燃气体的地方，现场通往控制室的



地下电缆沟，有密封盖板的污水沟槽等，都是经常性的或在生产不正常情况下容易积聚可燃气体的场所，对于这些环境都是不可忽视的安全监测点。

10. 对于喷漆涂敷作业场所，大型的印刷机附近，以及相关作业场所，都属于开放式可燃气体扩散溢出环境，如果缺乏良好的通风条件，也十分容易使某个部位的空气中可燃气体含量接近或达到爆炸下限浓度值，这些也都是不可忽视的安全监测







## 北京迪安波安全技术有限公司

地址：北京市昌平区科技园区创新路27号院4号楼4层

电话：13269393987

网址：[bjdab.cn](http://bjdab.cn)